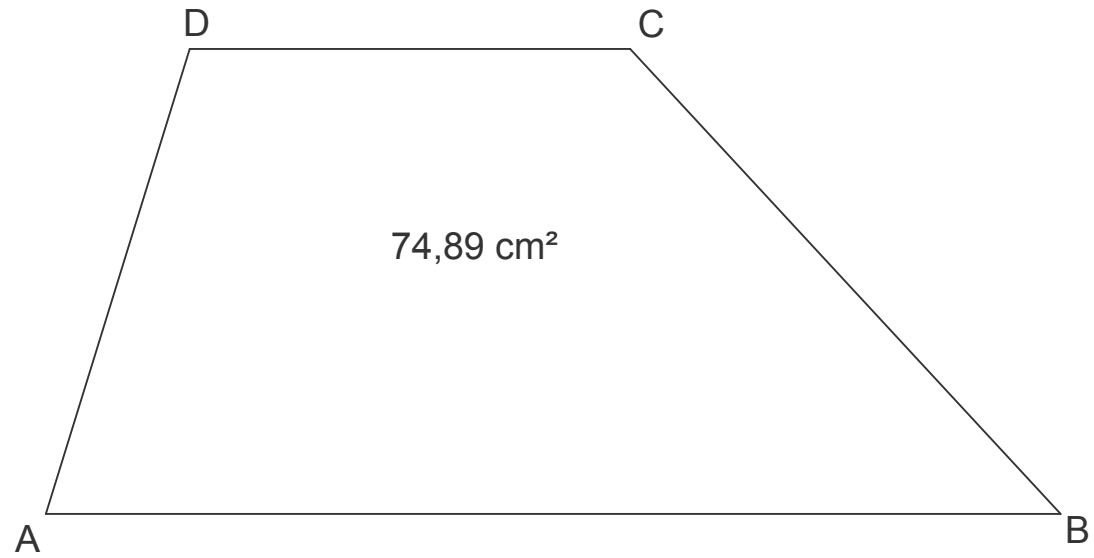


Paralelogramo rectángulo equivalente a un trapecio dado.



Dado un trapecio escaleno ABCD de superficie igual a $74,89 \text{ cm}^2$...