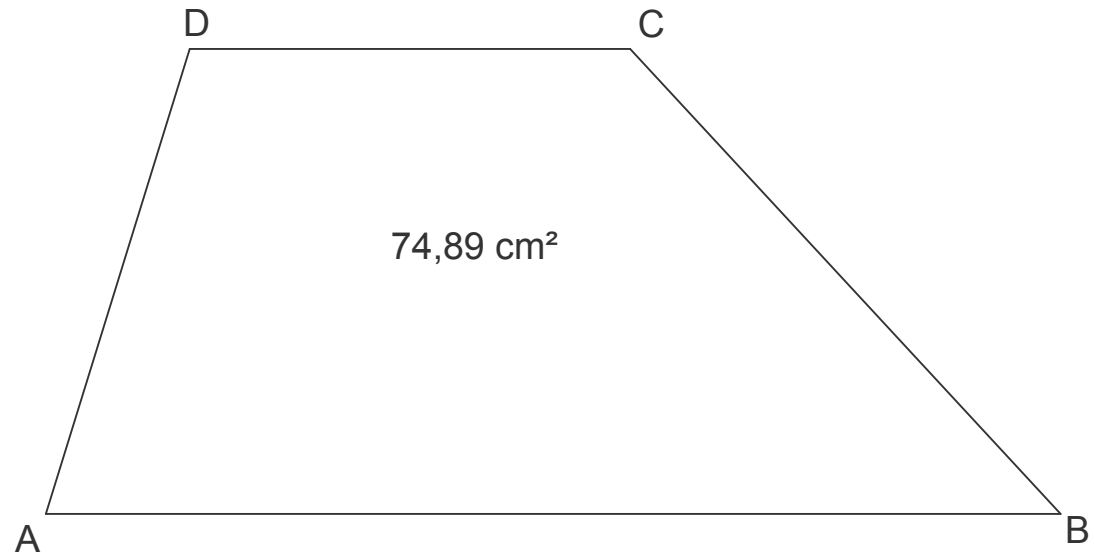


Paralelogramo rectángulo equivalente a un trapecio dado.



Dado un trapecio escaleno ABCD de superficie igual a 74,89 cm<sup>2</sup>...