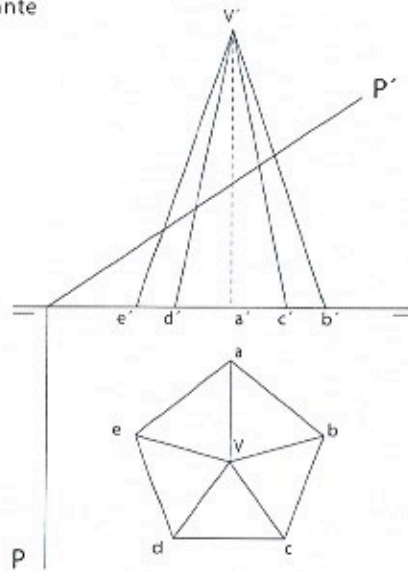


# SISTEMA DIÉDRICO. INTERSECCIÓN SÓLIDO-PLANO

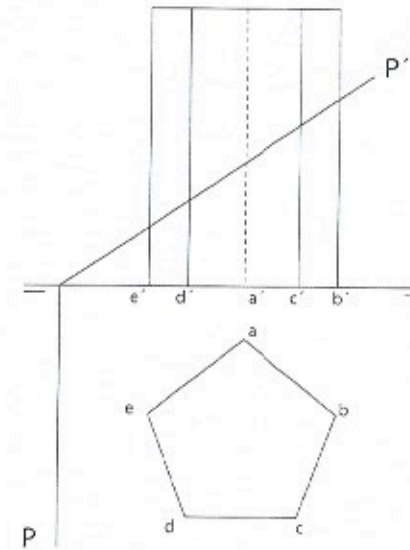
Jose María  
Dibujo  
[www.lanubeartistica.es](http://www.lanubeartistica.es)

## INTERSECCIÓN SÓLIDO CON PLANO PROYECTANTE VERTICAL

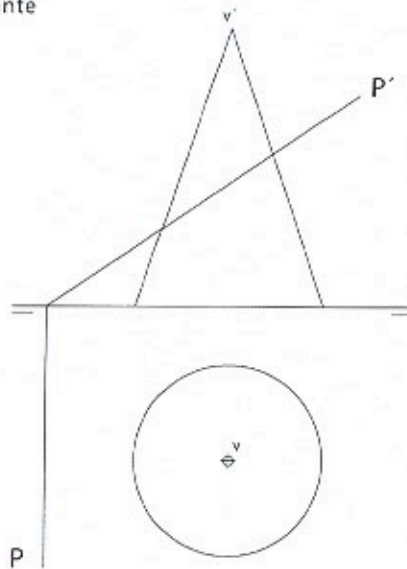
Intersección plano proyectante con pirámide recta.



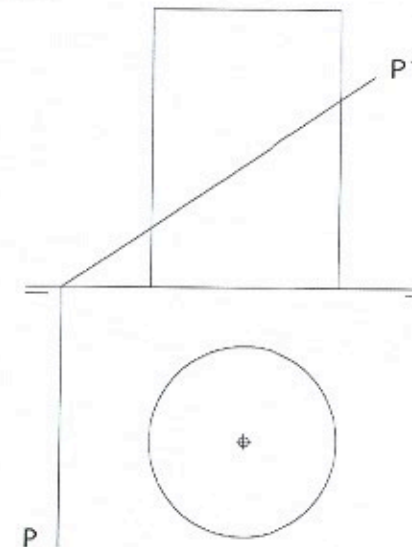
Intersección plano proyectante con prisma recto.



Intersección plano proyectante con cono recto.



Intersección plano proyectante con cilindro recto.

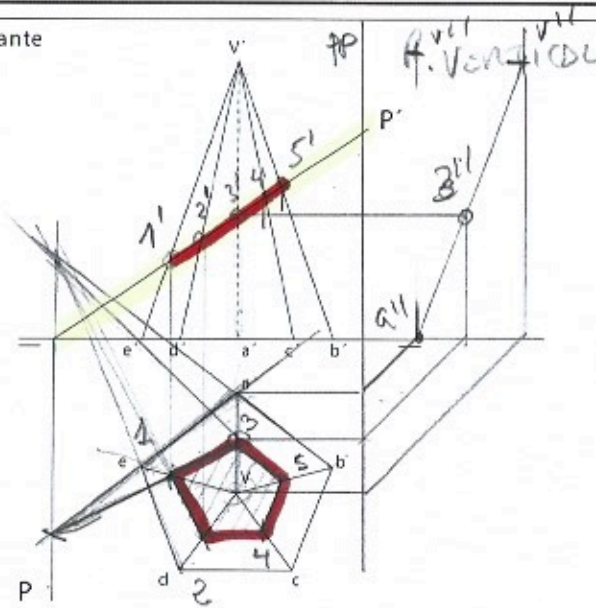


# SISTEMA DIÉDRICO. INTERSECCIÓN SÓLIDO-PLANO

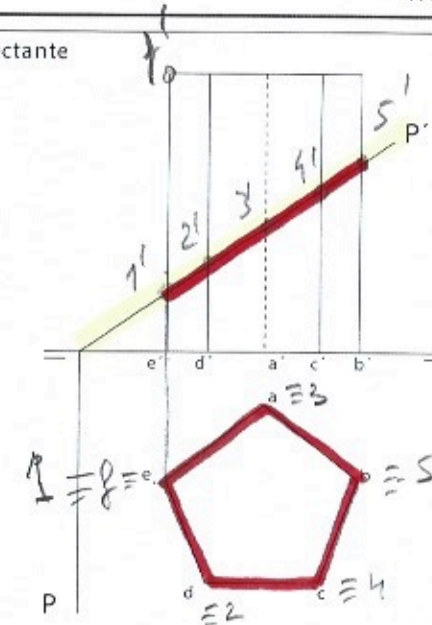
Jose María  
Dibujo  
[www.lanubeartistica.es](http://www.lanubeartistica.es)

## INTERSECCIÓN SÓLIDO CON PLANO PROYECTANTE VERTICAL

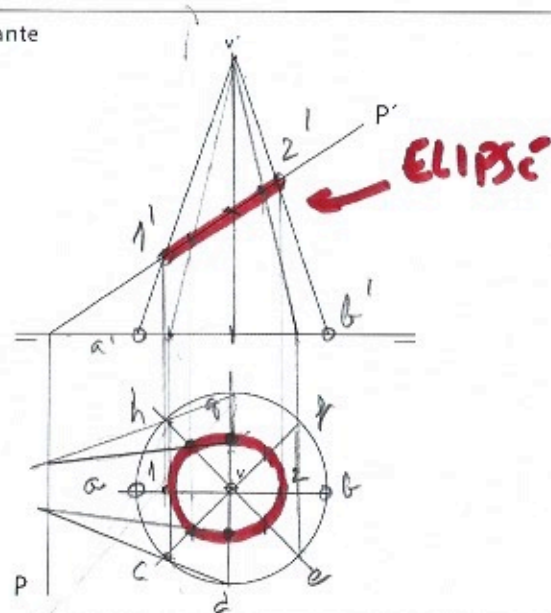
Intersección plano proyectante con pirámide recta.



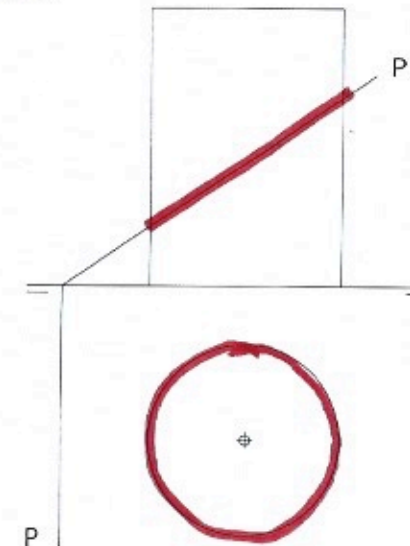
Intersección plano proyectante con prisma recto.



Intersección plano proyectante con cono recto.



Intersección plano proyectante con cilindro recto.

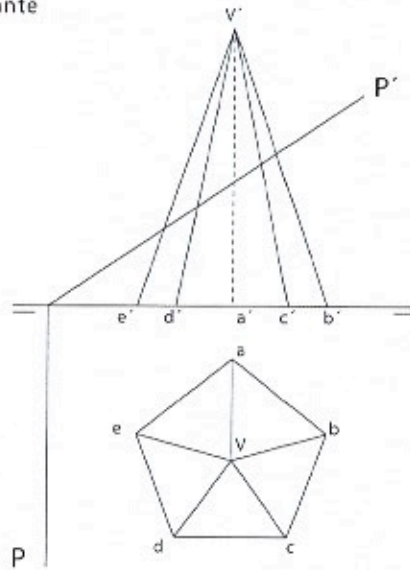


# SISTEMA DIÉDRICO. INTERSECCIÓN SÓLIDO-PLANO

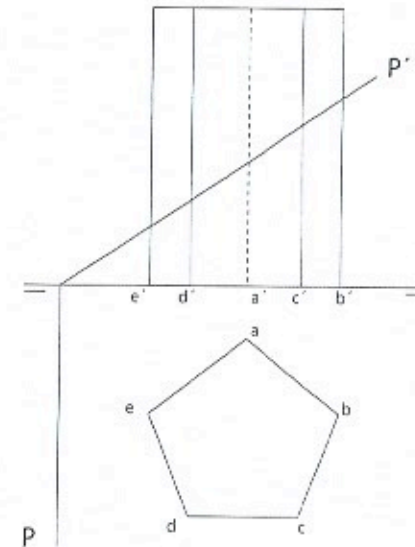
Jose María  
Dibujo  
[www.lanubeartistica.es](http://www.lanubeartistica.es)

## INTERSECCIÓN SÓLIDO CON PLANO PROYECTANTE VERTICAL

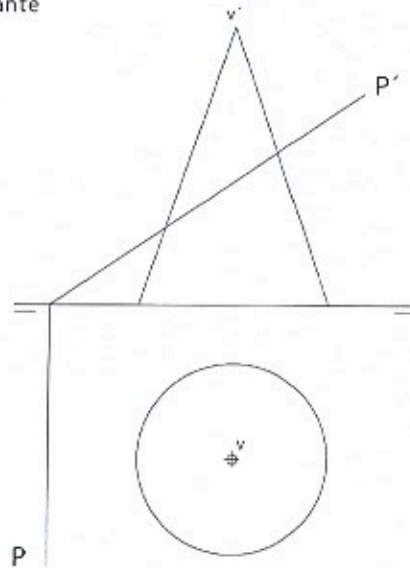
Intersección plano proyectante con pirámide recta.



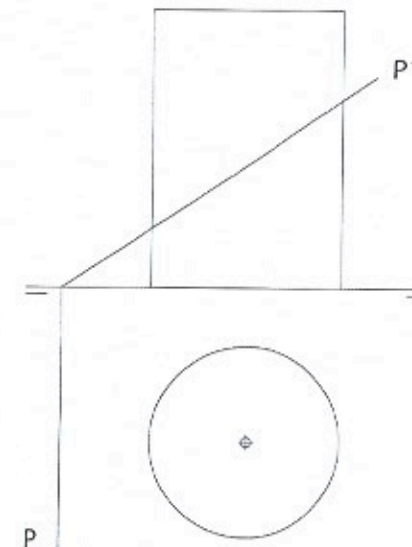
Intersección plano proyectante con prisma recto.



Intersección plano proyectante con cono recto.



Intersección plano proyectante con cilindro recto.

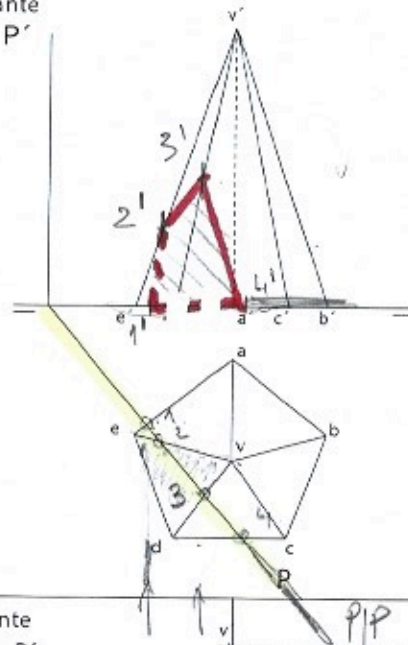


# SISTEMA DIÉDRICO. INTERSECCIÓN SÓLIDO-PLANO

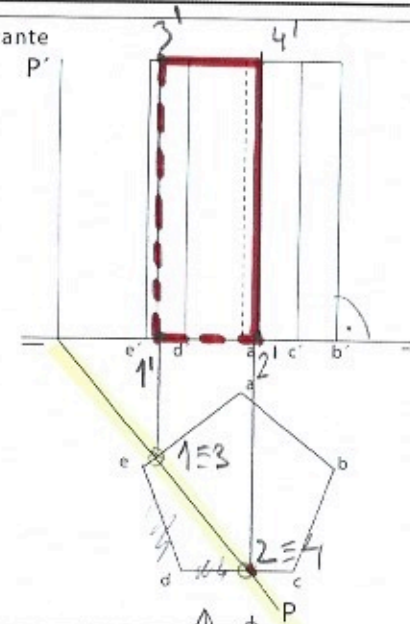
## INTERSECCIÓN SÓLIDO CON PLANO PROYECTANTE HORIZONTAL

Jose María  
Dibujo  
www.lanubeartistica.es

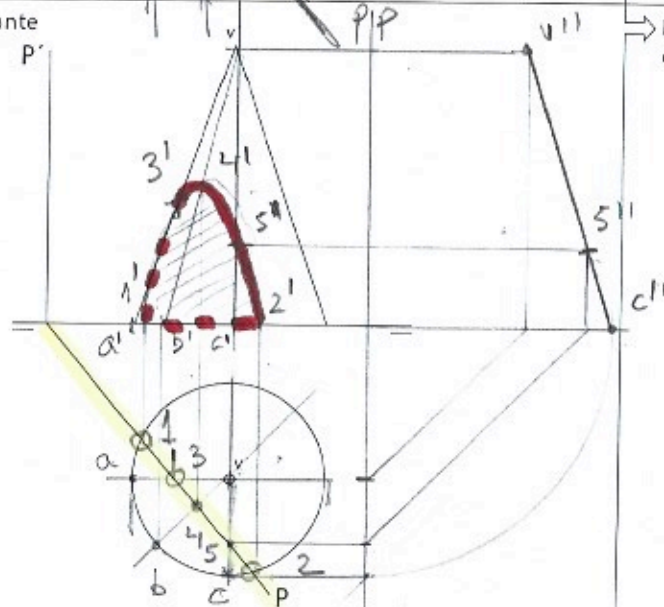
Intersección plano proyectante con pirámide recta.  $P'$



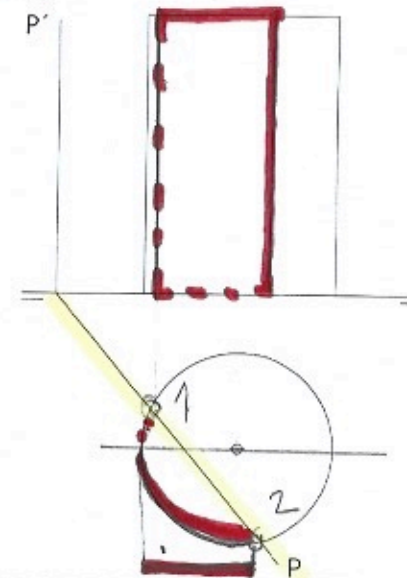
Intersección plano proyectante con prisma recto.  $P'$



Intersección plano proyectante con cono recto.  $P'$

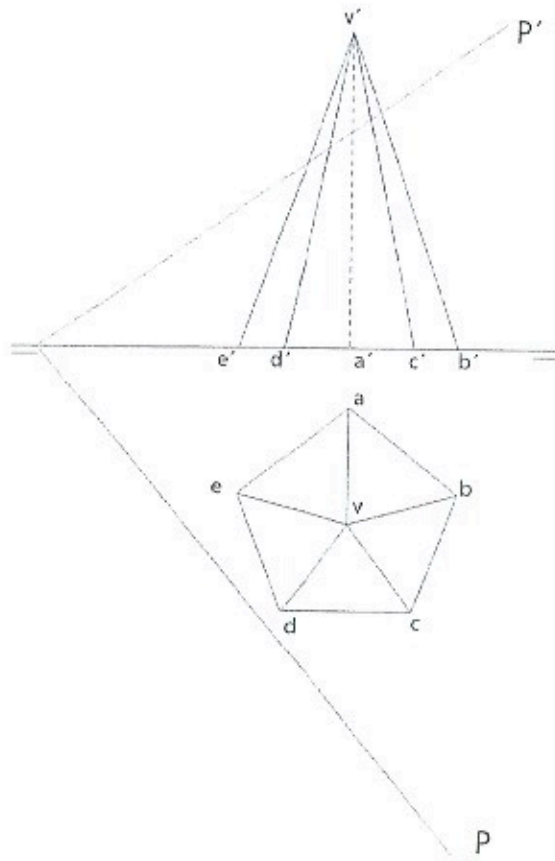


Intersección plano proyectante con cilindro recto.  $P'$

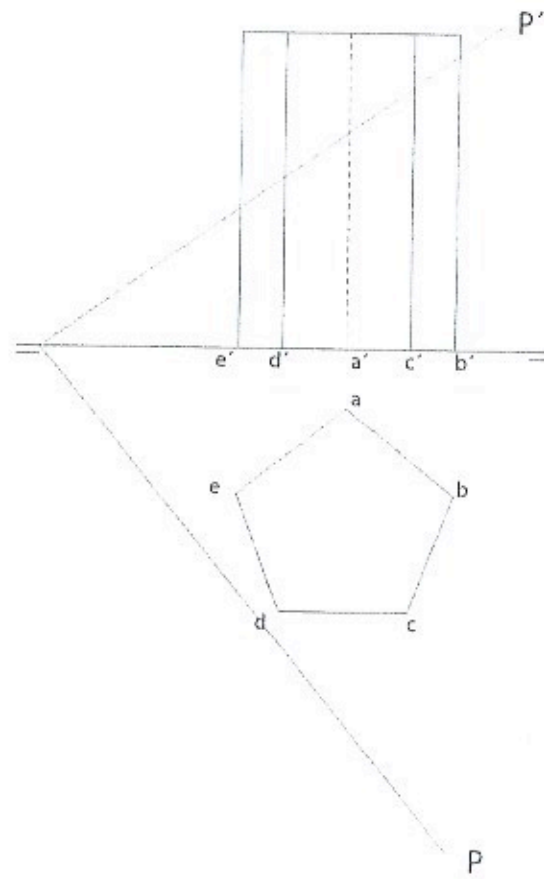


## INTERSECCIÓN SÓLIDO CON PLANO OBLICUO (I)

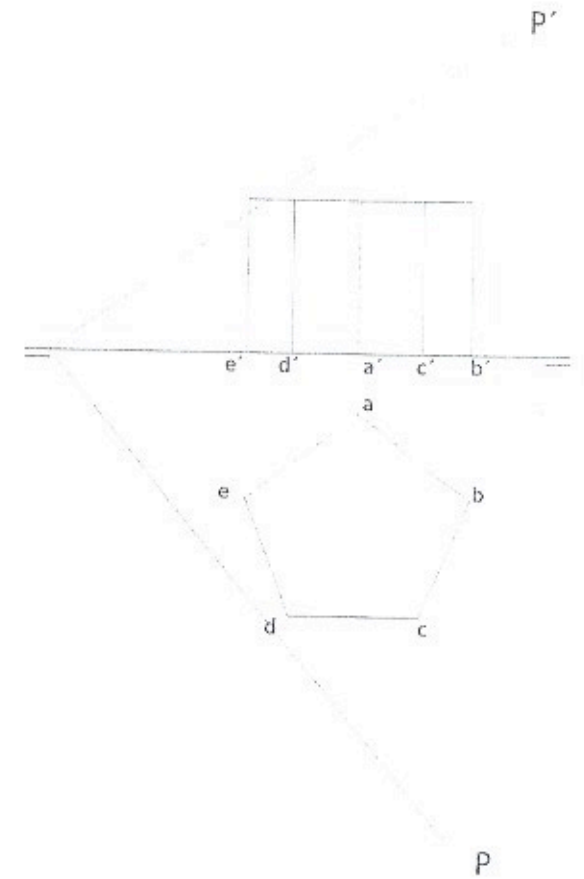
Intersección plano oblicuo con pirámide recta.



Intersección plano oblicuo con prisma recto.

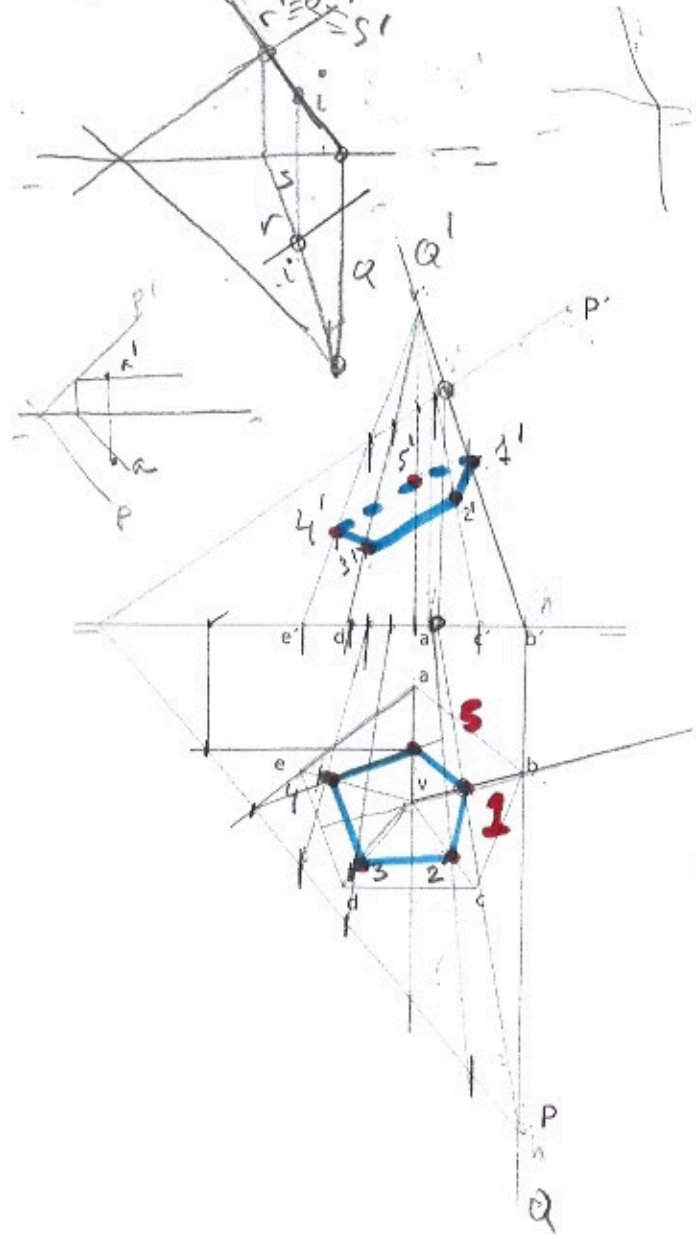


Intersección plano oblicuo con prisma recto.

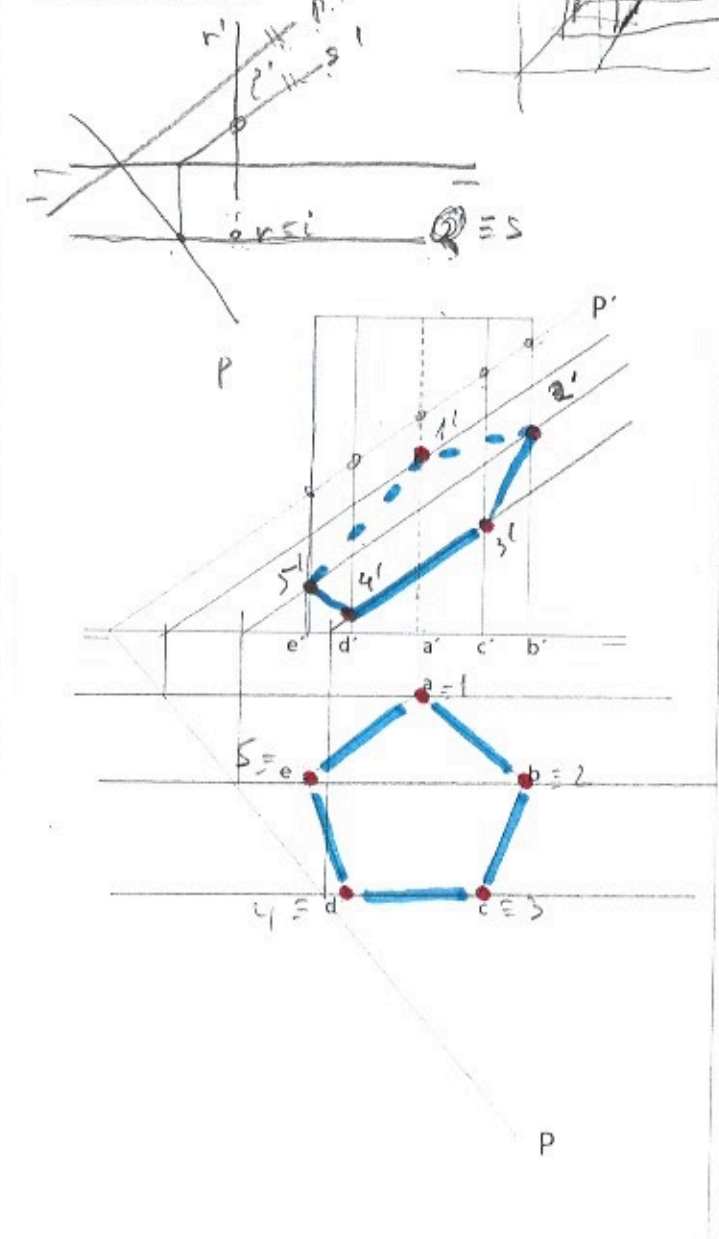


INTERSECCIÓN SÓLIDO CON PLANO OBLICUO (I)

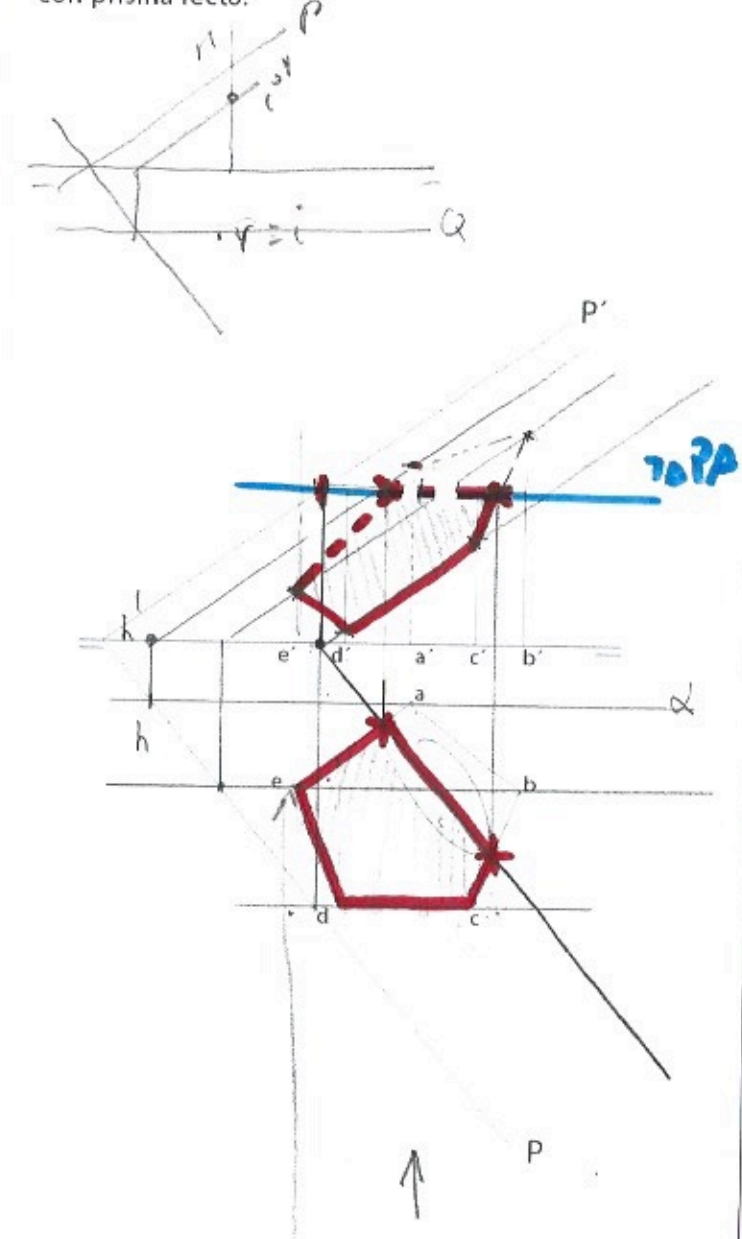
Intersección plano oblicuo con pirámide recta.



Intersección plano oblicuo con prisma recto.

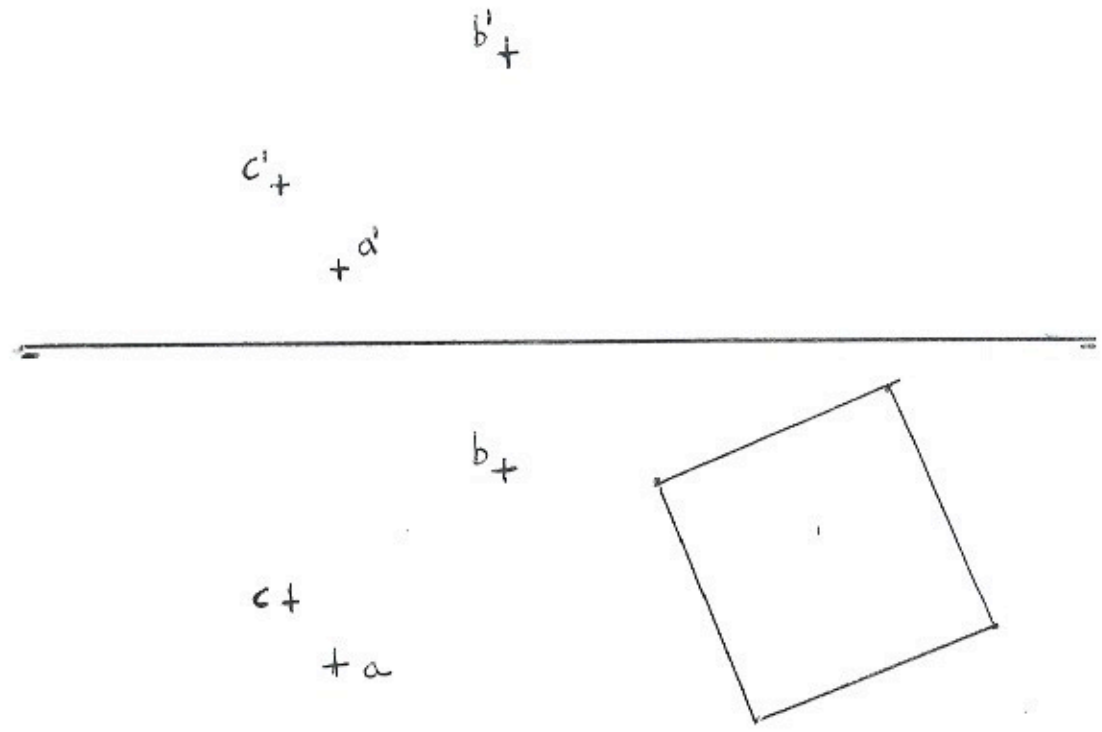


Intersección plano oblicuo con prisma recto.



UNIDAD 10: PROYECCIONES DE LOS PUNTOS A, B y C y EL CUADRADO:

- A) HALLA EL PLANO DEFINIDO POR LOS 3 PUNTOS
- B) HALLA LA PROYECCION VERTICAL Y HORIZONTAL DE LA PIRAMIDE APYADA EN EL P.H CON ALTURA 70 mm. SABIENDO QUE EL CUADRADO DADO ES SU BASE.
- C) HALLA LA INTERSECCION DEL PLANO CON LA PIRAMIDE.



UNIDAD 10 PROYECCIONES DE LOS PUNTOS A, B Y C Y EL CUADRADO:

- A) HALLA EL PLANO DEFINIDO POR LOS 3 PUNTOS
- B) HALLA LA PROYECCIÓN VERTICAL Y HORIZONTAL DE LA PIRÁMIDE APOYADA EN EL P.H. CON ALTURA 70 mm. SABIENDO QUE EL CUADRADO DADO ES SU BASE.
- C) HALLA LA INTERSECCIÓN DEL PLANO CON LA PIRÁMIDE.

