

SISTEMA DIÉDRICO ABATIMIENTOS



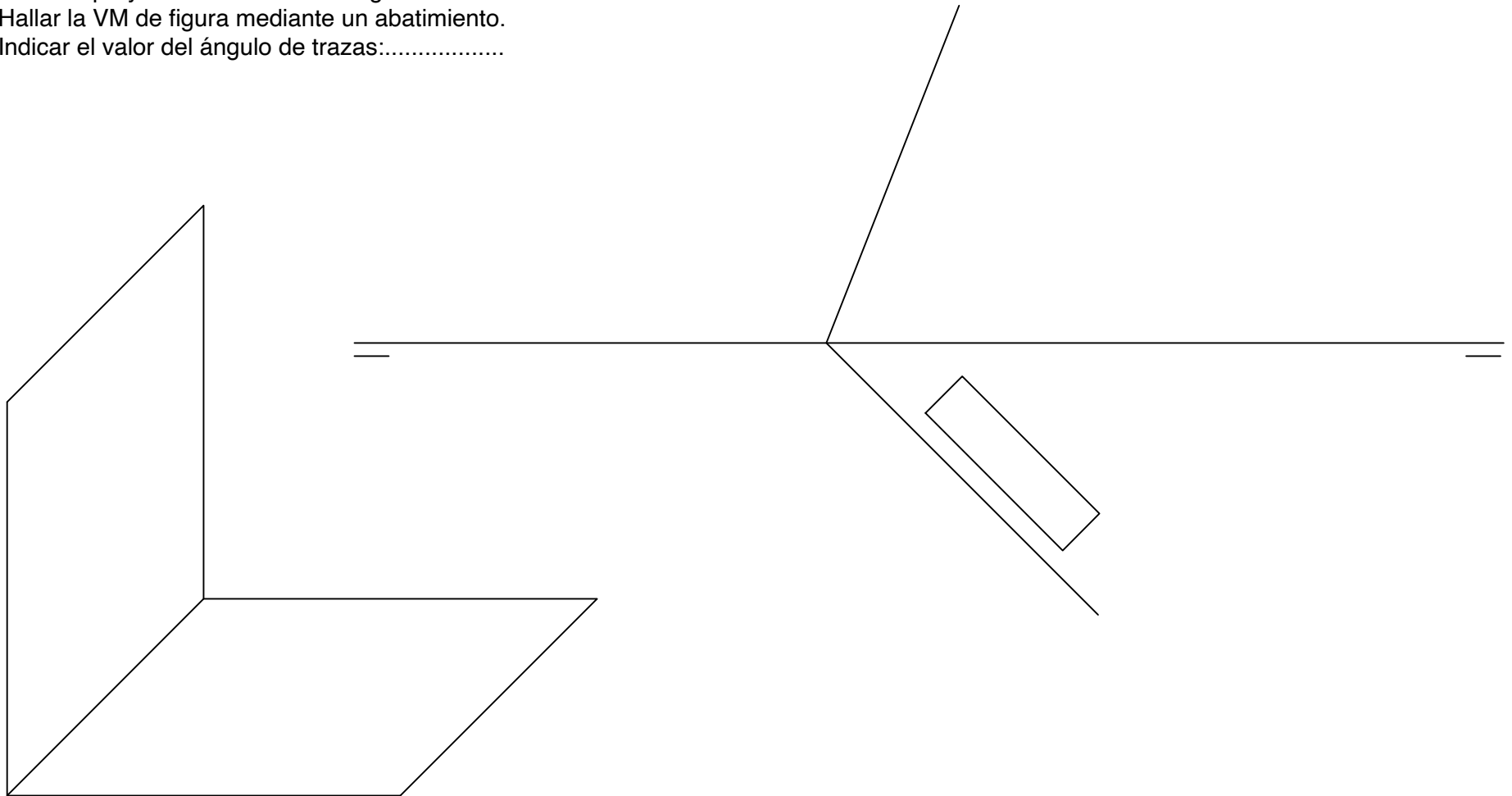
LANUBEARTÍSTICA

www.lanubeartistica.es

Jose María Reyes

Dada la proyección horizontal de la figura contenida en el plano P se pide:

- Hallar la proyección vertical de la figura.
- Hallar la VM de figura mediante un abatimiento.
- Indicar el valor del ángulo de trazas:.....



SISTEMA DIÉDRICO ABATIMIENTOS



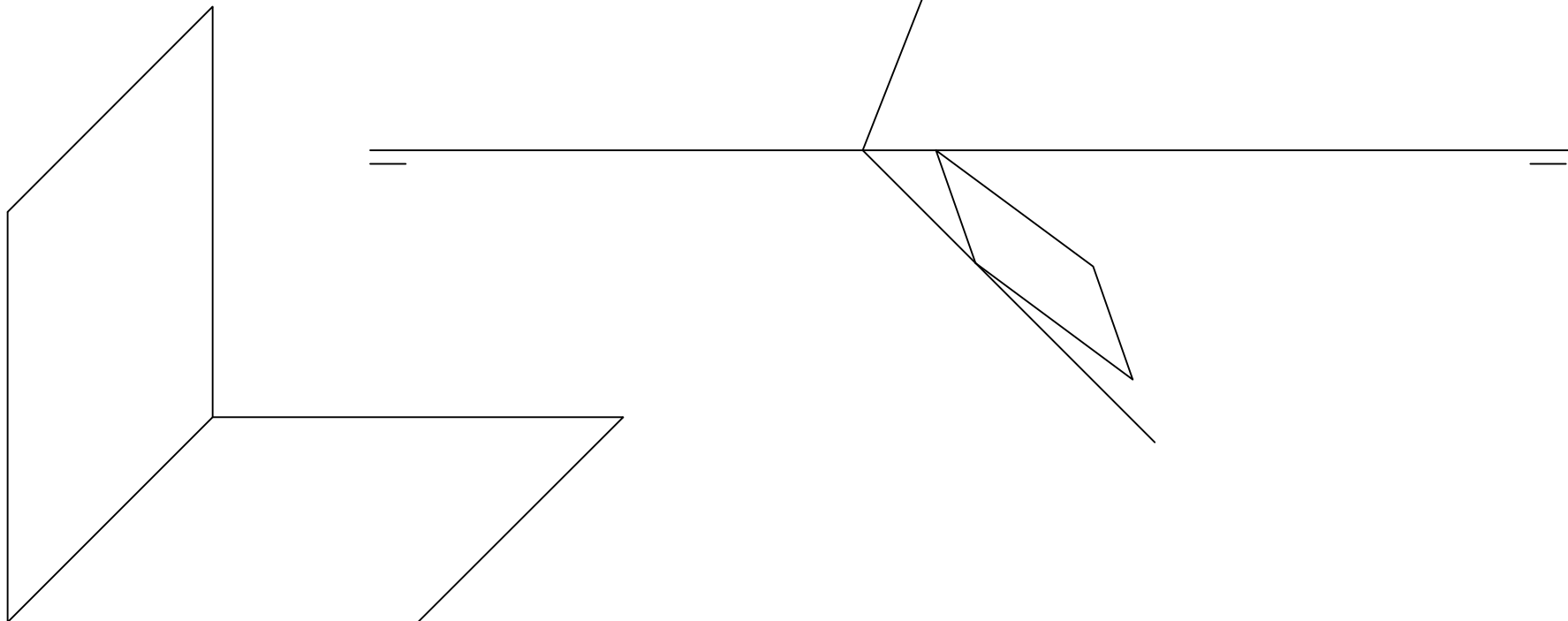
LANUBEARTÍSTICA

www.lanubear artistica.es

Jose María Reyes

Dada la proyección horizontal de la figura contenida en el plano P se pide:

- Hallar la proyección vertical de la figura.
- Hallar la VM de figura mediante un abatimiento.
- Indica el valor del ángulo de trazas:.....



SISTEMA DIÉDRICO ABATIMIENTOS



LANUBEARTÍSTICA

www.lanubear artistica.es

Jose María Reyes

Dada la proyección horizontal de la figura contenida en el plano P se pide:

- Hallar la proyección vertical de la figura.
- Hallar la VM de figura mediante un abatimiento.
- Indica el valor del ángulo de trazas:.....

